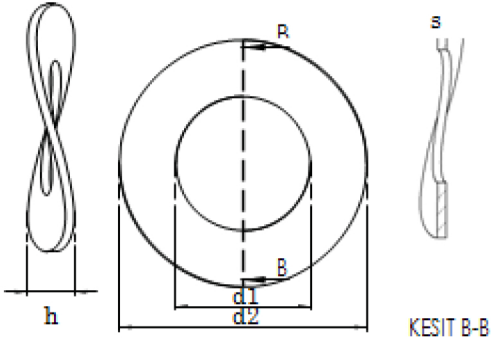


ONDÜLA RONDELA
 SPRING LOCK WASHERS WAVED
 FEDERSCHÜBEN FORM B



Technical Informations / Teknik Bilgiler

	M3	M3,5	M4	M5	M6	M7	M8
d1	3,20	3,70	4,30	5,30	6,40	7,40	8,40
d2	8,00	8,00	9,00	11,00	12,00	14,00	15,00
s	0,50	0,50	0,50	0,50	0,50	0,80	0,50
h max.	1,60	1,80	2,00	2,20	2,60	3,00	3,00
h min.	0,80	0,90	1,00	1,10	1,30	1,50	1,50
Diameter /Çap	3,00	3,50	4,00	5,00	6,00	7,00	8,00
gr/p	0,17	0,15	0,19	0,27	0,32	0,80	0,76

	M10	M12	M14	M16	M18	M20	M22
d1	10,50	13,00	15,00	17,00	19,00	21,00	23,00
d2	21,00	24,00	28,00	30,00	34,00	36,00	40,00
s	1,00	1,20	1,60	1,60	1,60	1,60	1,50
h max. h min.	4,20	5,00	6,00	6,40	6,60	7,40	7,80
Diameter /Çap	2,10	2,50	3,00	3,20	3,30	3,70	3,90
gr/p	10,00	12,00	14,00	16,00	18,00	20,00	22,00
	2,04	3,10	5,50	6,00	7,80	8,43	11,90

	24	27
d1	25,00	28,00
d2	44,00	50,00
s	1,80	2,00
h max. h min.	8,20	9,40
Diameter /Çap	4,10	4,70
gr/p	24,00	27,00
	14,50	21,10

Values are given in millimeters. / Değerler milimetre olarak verilmiştir.